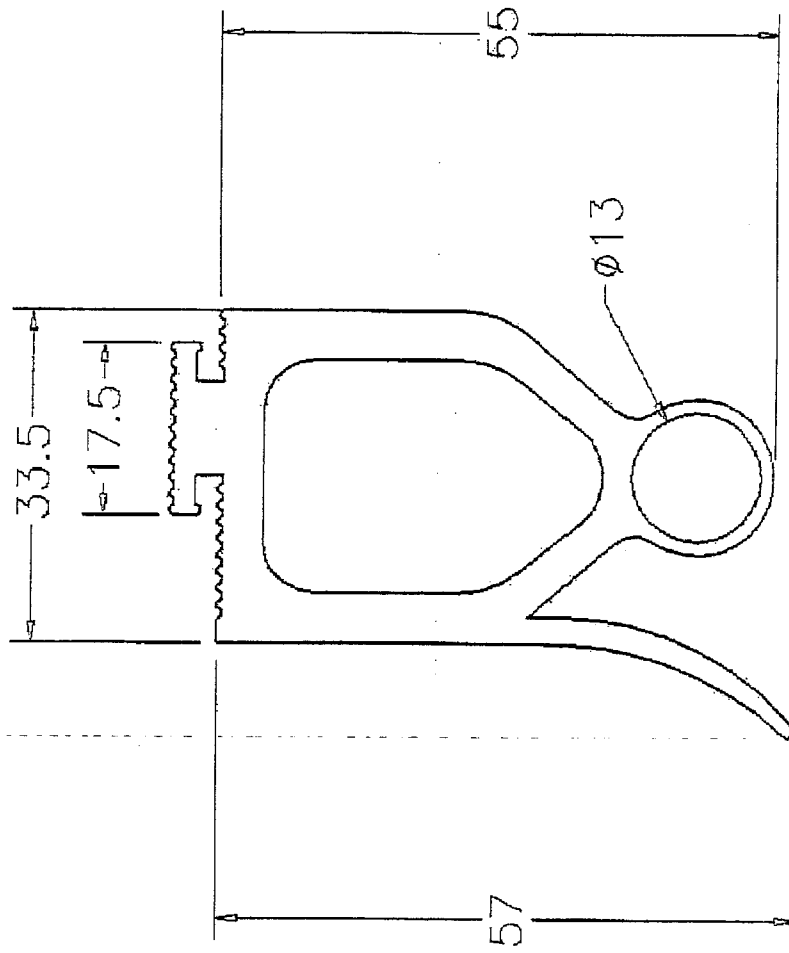
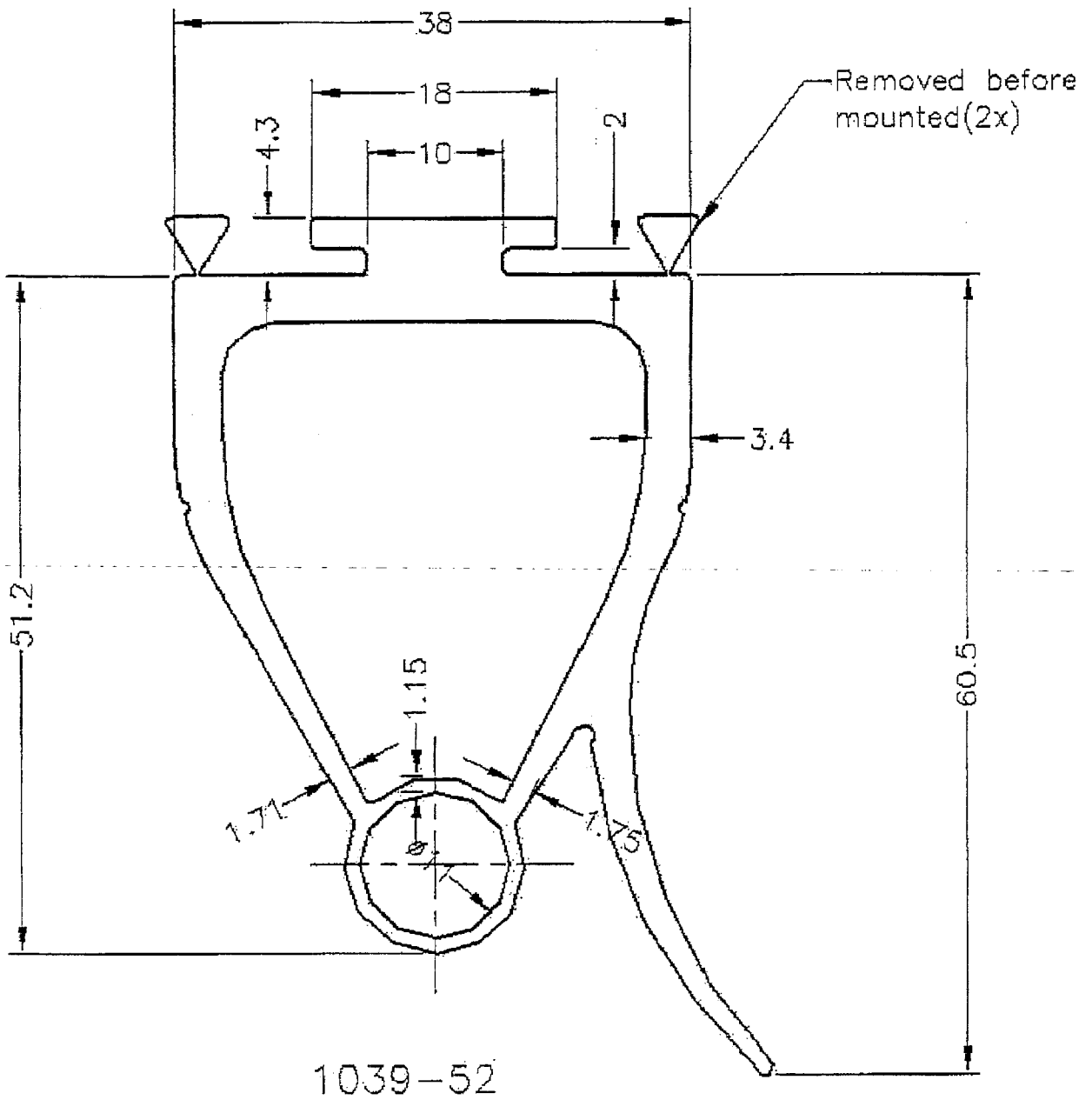


6 types of bottom seal

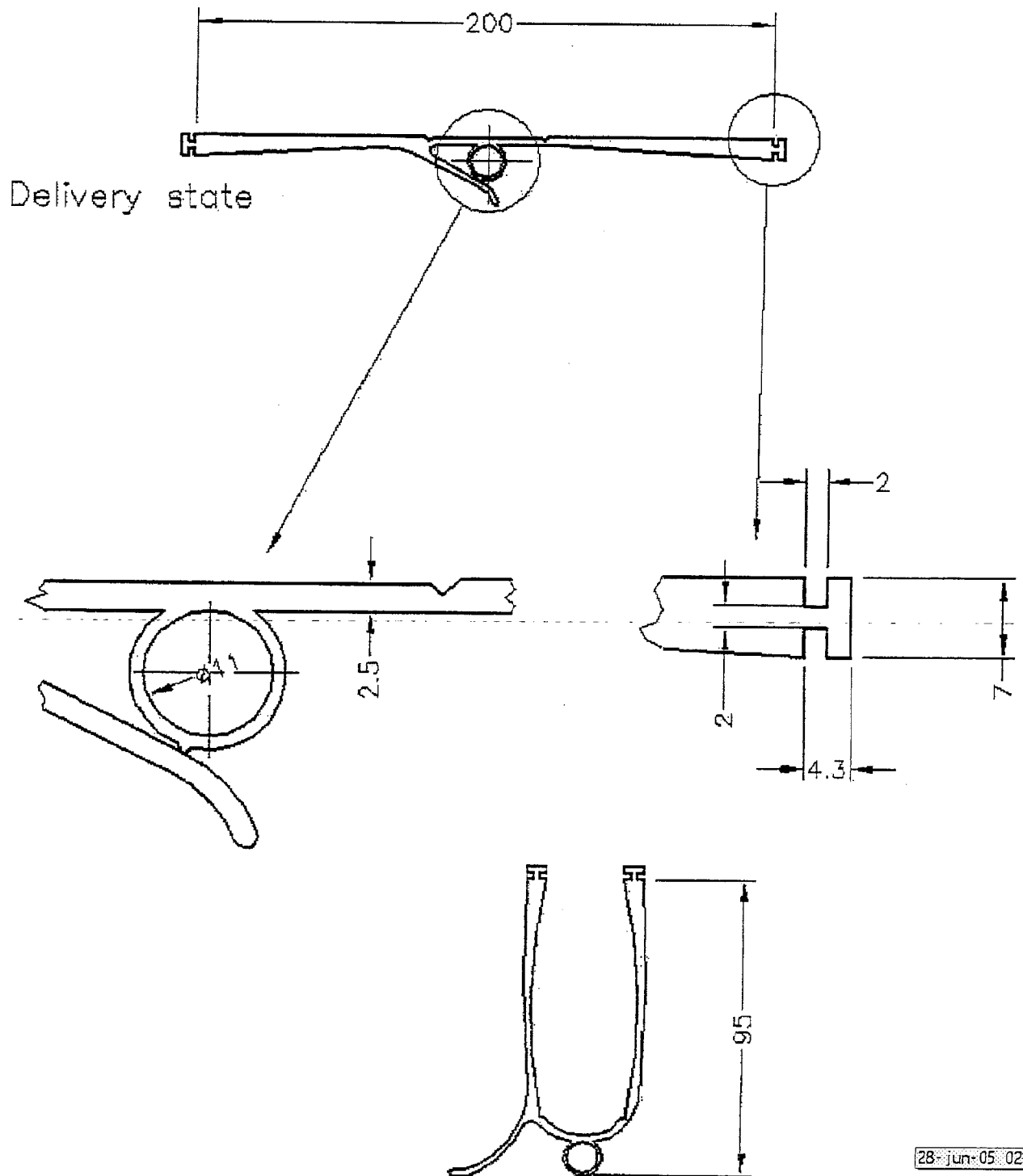
- 1. Flexi-Force 1039-55**
- 2. Flexi-Force 1039-52**
- 3. Flexi-Force 1039-95**
- 4. Fraba P259000**
- 5. Fraba P2575010605**
- 6. Novoferm 12860001**

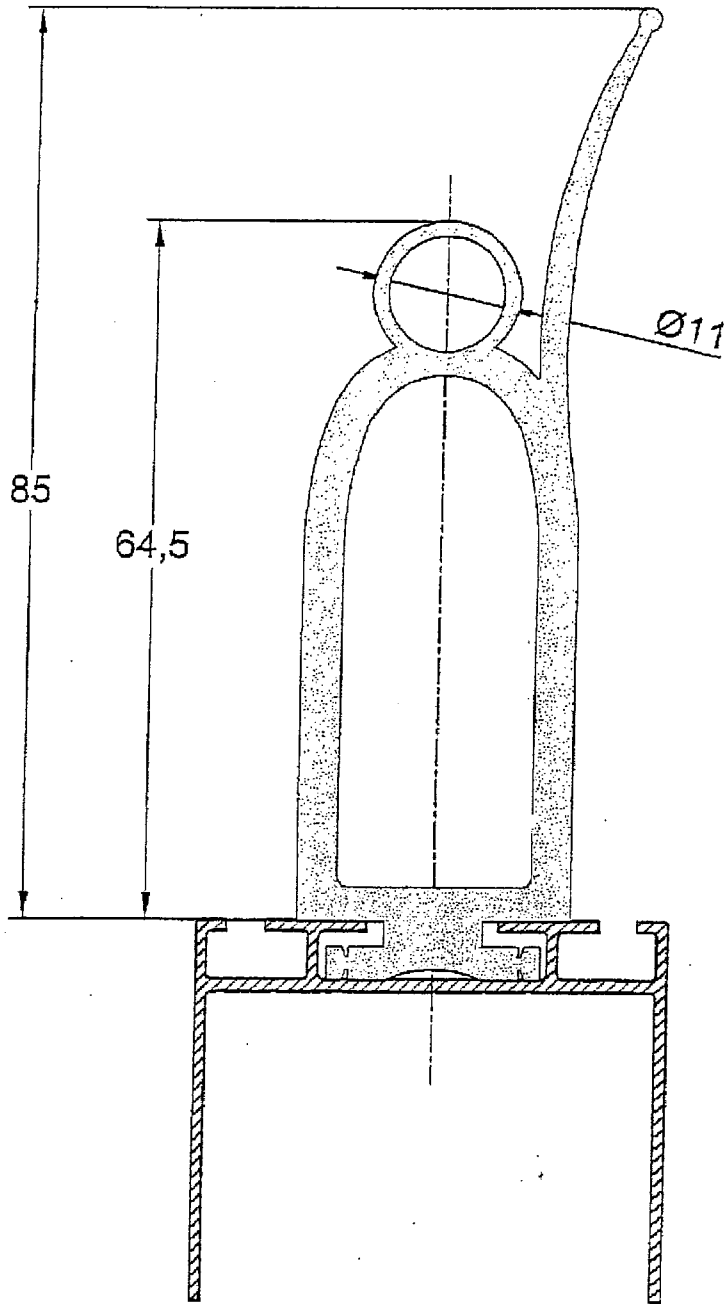


1039-55



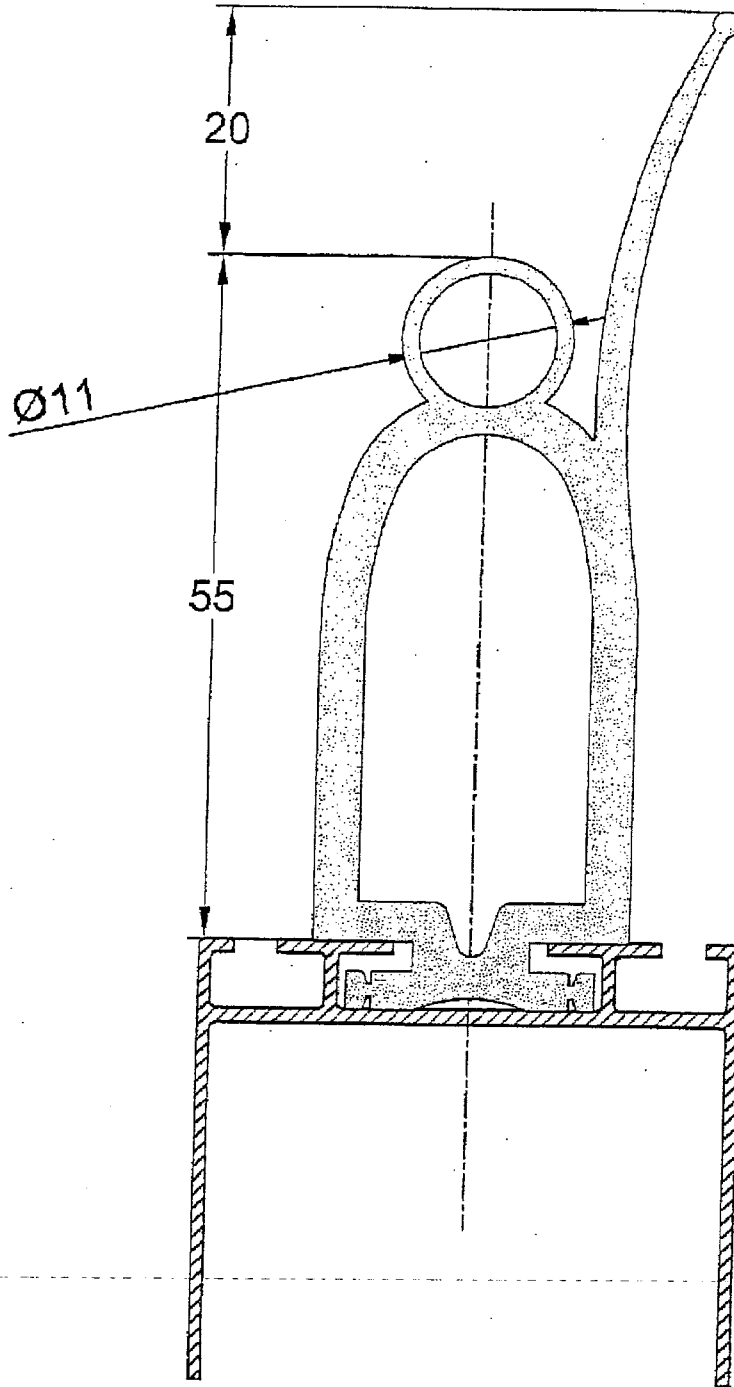
1039-95





Montage in Sektionaltorschiene

		Maßstab: -		Gewicht:	
		Werkstoff: EPDM, schwarz			
		Datum	Name	OSE Gummi Hohlprofil an Sektionaltorprofil VITECTOR	
		Bearb. 14.02.05	KMC		
		Gepr.			
		Norm			
		Art. Nr.:		Blatt Blätter	
		OSE-P 25 90 00			
Zust.	Änderung	Datum	Ursprung:	Ersatz für:	Ersatz durch:



Verwendungsbereich		Maßstab: -		Gewicht:	
		Werkstoff: EPDM, schwarz			
		Datum	Name	OSE Gummi Hohlprofil an Sektionaltorprofil VITECTOR	
		Bearb. 14.02.05	KMC		
		Gepr.			
		Norm			
		Art. Nr.:		Blatt Blätter	
		OSE-P 25 75 01			
Zust.	Änderung	Datum	Ursprung:	Ersatz für:	Ersatz durch:

Novokerm 12860001

