



## DALMATIC PORTSTYRING V.3E.2

**Kompakt portstyring** forberedt til elektronisk endestop (Dall eller Kostal enkoder), 230/400 Volt  
 Perfekt til indbygning i gearmotor. Momentbegrænsning multi turn, Foto input med testfunktion.  
 Plug-in terminaler til trykknapper OP-STOP-NED med LED indikatorer.  
 6-pole DIL afbrydere til programmering, 3 NC STOP terminaler.  
 Optisk sikkerhedskante med tillægsprint.

### RELATEREDE PRODUKTER



Dall gearmotor DA 90NM 24HE



Dalmatic kasse 293x190x100 mm



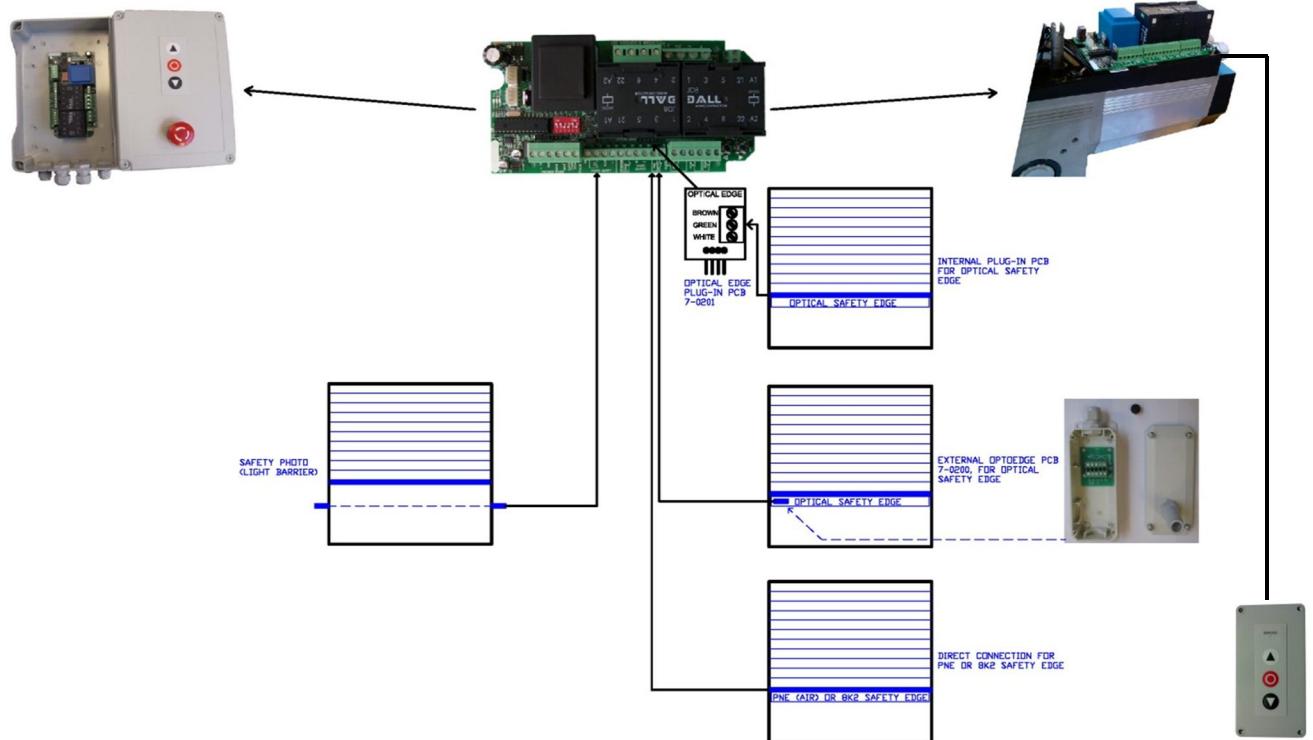
Dalmatic fotoceller med indbygget forstærker



Plug in kabler I forskellige længder

# PCB LAYOUT

## V3E.2 OVERVIEW



Drawing No 4-0294

## V3E.2 PCB 7-0108, R0911

