

STÆRK DESIGN

LYDSVAG

ENKODER

HÅNDKÆDE

PLUG-IN KABLER



DALL MOTORGEAR

Standard motor til ledhejseporte. Multiturn absolut enkoder til elektronisk endestop og elektronisk momentbegrænsning. Elektronikkasse med print forberedt til plug-in motorkabler i forskellige længder. Håndkæde til manuel betjening. Leveres i forskellige variationer.

Type	Moment (NM)	KW	RPM	Aksel (mm)	Max port vægt (kg)
90 Nm 24 HE	90	0,37	24	25,40	400
140 Nm 17 HE	140	0,37	17	31,75	500

RELATEREDE PRODUKTER

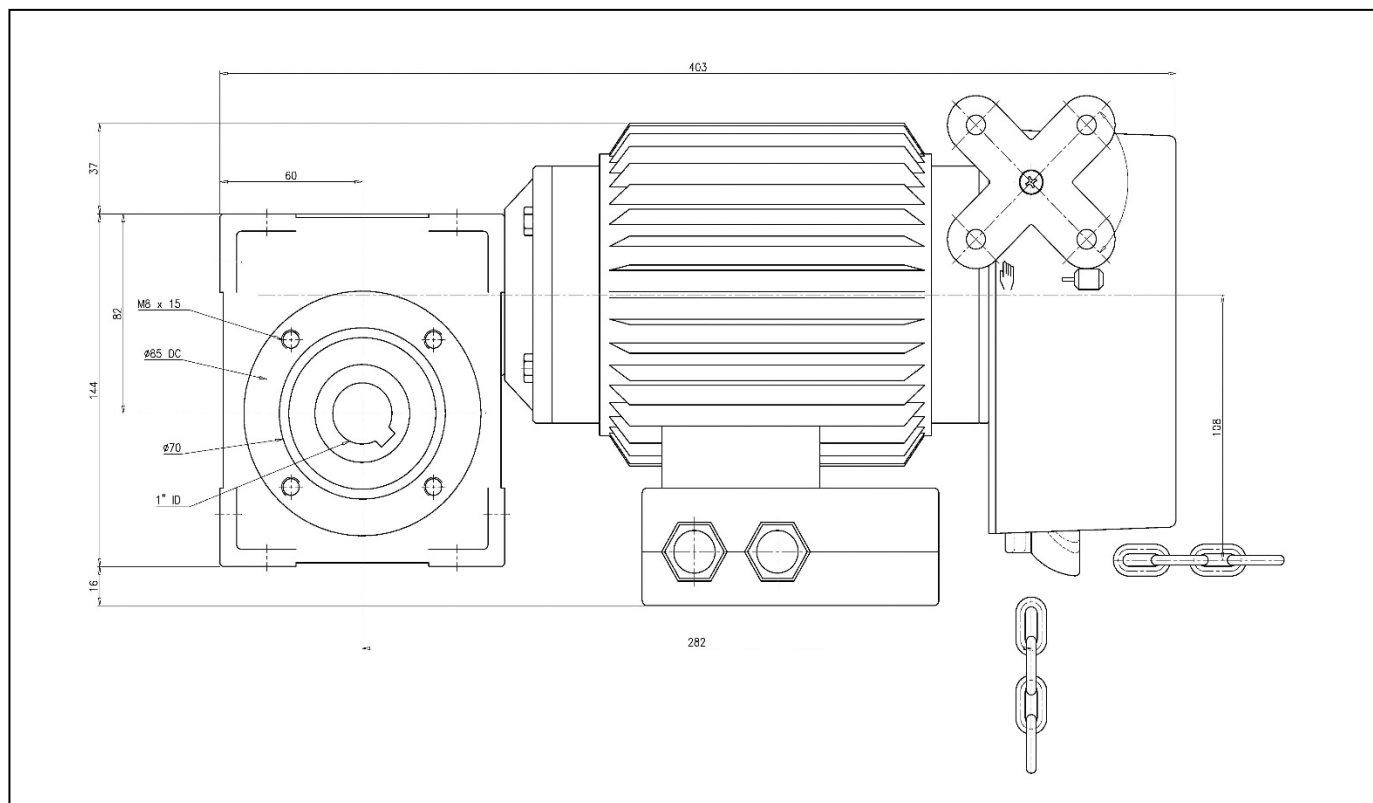


Dalmatic Portstyring: V.7E SR (TÜV certificeret)
Og LCC V3D



Plug-in kabler i forskellige længder

DIMENSIONER 90 NM 24 HE GEARMOTOR (EKSEMPEL)



TEKNISK SPECIFICATION

Type	90 Nm 24 HE 25,4 mm AKSEL	140 Nm 17 HE 31,75 mm AKSEL
Volt	3x230/400V	3x230/400V
Frekvens (Hz)	50	50
Motorstørrelse	0,37 Kw	0,37 Kw
Motor O/min	1380	1380
Thermo Klixon	130°	130°
Gearstørrelse	050	063
Gearudveksling	1:60	1:80
Udgangs O/min	24	17
Moment (NM)	90	140
Aksel (mm)	25,4	31,75
Not (mm)	6,35	6,35
Man. betjening	Håndkæde	Håndkæde
Tætningsgrad	IP 55	IP 55